

Straßensicherheit mit System



SUPER-RAIL[®]

Aufhaltestufen H2 bis H4b gemäß DIN EN 1317-2



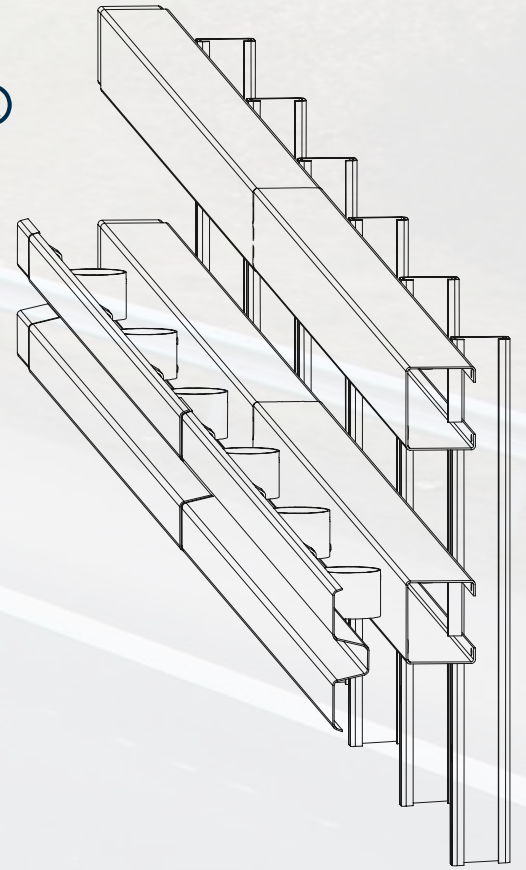
- ▶ Der Mensch steht im Zentrum von Verkehrs- und Umweltpolitik und unseres Handelns
- ▶ Das Straßennetz ist ein nicht wegzudenkender Bestandteil unseres Lebensstandards
- ▶ Die Ausstattung der Straßen hat einen entscheidenden Einfluss auf die Folgen von Unfällen
- ▶ Die Entwicklung von Sicherheitssystemen lässt die Zahl der Verkehrstopfer kontinuierlich sinken
- ▶ Unsere Rückhaltesysteme – in vielfältigen Tests erprobt und in langjähriger Praxis qualitativ bewährt – tragen maßgeblich hierzu bei
- ▶ Die Zertifizierung nach DIN EN ISO 9001 ist Grundlage für die Qualität unserer Produktion



SUPER-RAIL®

das ideale Rückhaltesystem
für die Sicherheit

- ▶ im Mittel- und Randstreifen
- ▶ auf Brückenbauwerken
- ▶ an Schilderbrücken
- ▶ an anderen Gefahrenstellen



SUPER-RAIL® Übersicht

SUPER-RAIL® im Mittelstreifen

Zur Absicherung von ebenen und höhenversetzten Fahrbahnen. Durch seinen geringen Wirkungsbereich und das hohe Sicherheitspotential für PKW-Insassen bietet SUPER-RAIL® wesentliche Vorteile gegenüber den klassischen Systemen aus Stahl und Beton. Das System erfüllt die Aufhaltestufen H2 bis H4b.



SUPER-RAIL® im schmalen Mittelstreifen

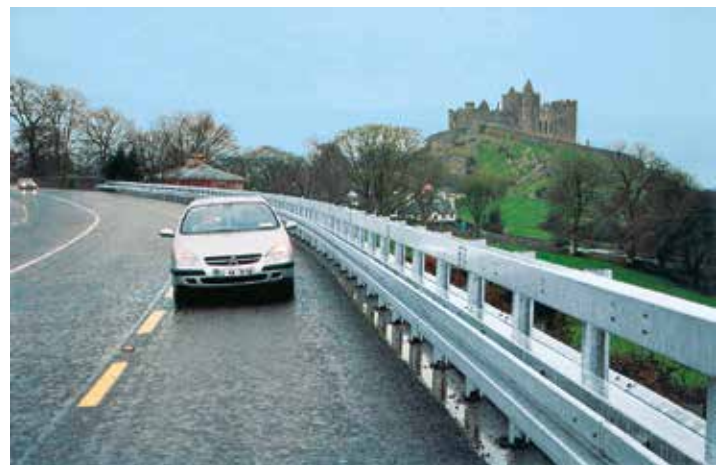
SUPER-RAIL® kann im Bereich von schmalen Mittelstreifen auch beidseitig an eine Pfostenreihe montiert werden. Die Systembreite beträgt 880 mm. Bei höhenversetzten Fahrbahnen kann SUPER-RAIL® auf das entsprechende Niveau angepasst werden.



SUPER-RAIL® am Randstreifen

Zur Absicherung von schützenswerten Bereichen wie z. B. Wasserschutzgebieten, Industrie- und Rastanlagen.

Aufgrund seiner zweistufigen Wirkungsweise vereint SUPER-RAIL® hohes Aufhaltevermögen mit Insassenschutz. Deformationsrohre sorgen beim Anprall eines PKW für eine optimale Absorption der auftretenden Kräfte. Die Kombination aus zwei Kastenprofilen mit einem Schutzplankenstrang verleiht dem System eine hohe Durchbruchssicherheit, auch bei höchsten Belastungen.



SUPER-RAIL® auf Bauwerk

Die Anforderungen an Schutzeinrichtungen auf Brückenbauwerken haben sich deutlich erhöht. Hierfür besitzt das System SUPER-RAIL® auch aufgrund des geringen Gewichtes die optimalen Voraussetzungen.

SUPER-RAIL® erfüllt auf Bauwerken ebenfalls die Aufhaltestufen H2 bis H4b. Aufwendige Übergangselemente zwischen Standard- und Brückenkonstruktion entfallen.



SUPER-RAIL® Pro auf Bauwerk

Die H4b-Neuentwicklung für höchste Anforderungen auf Bauwerken bietet höchste Durchbruchssicherheit bei kleinem Wirkungsbereich und geringer Fahrzeugeindringung.



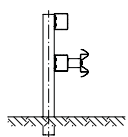
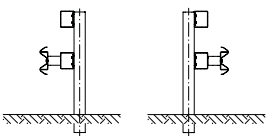
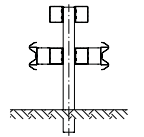
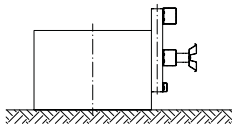

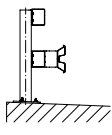
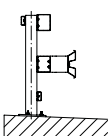

SUPER-RAIL® vor gefährlichen Hindernissen

SUPER-RAIL® eignet sich durch seinen geringen Wirkungsbereich ideal zur Absicherung von einsturzgefährdeten oder gefährlichen Hindernissen. Das System lässt sich problemlos an vorhandene klassische Systeme anschließen.

Als Sonderlösung speziell für Verkehrszeichenbrücken wurde die SUPER-RAIL® VZB entwickelt.



SUPER-RAIL® Fertigungsstandards

Systemvariante		Aufhaltstufe	Wirkungsbereich	Anprallheftigkeit	Querschnitte
Gerammte Variante	SUPER-RAIL® einfach	H2	W4	A	
		H4b	W7	A	
	SUPER-RAIL® zwei-fach	H2	W4	A	
		H4b	W7	A	
	SUPER-RAIL® doppelt	H2	W4	B	
		H4b	W5	B	
SUPER-RAIL® VZB* (*Verkehrzeichenbrücke)	H2	W3	B		
Super-RAIL® Pro	H4b / L4b	W4	B		
Auf Bauwerken (BW)	SUPER-RAIL® BW	H2	W4	B	
	SUPER-RAIL® Plus BW	H4b	W6	B	
	Super-RAIL® Pro BW	H4b / L4b	W2	B	

Alle Varianten sind gemäß DIN EN 1317-2 getestet.

SUPER-RAIL® Konstruktionen

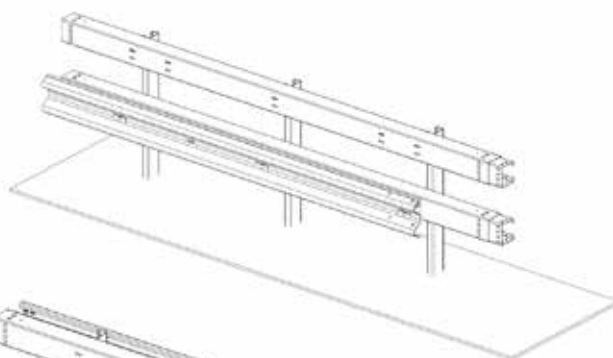
SUPER-RAIL® basiert auf zwei durchlaufenden Kastenprofilen und einem Schutzplankenstrang. Das System kann wahlweise mit einem A-Profil oder B-Profil ausgeführt werden.

Die beiden Kastenprofile werden an C125-Pfosten befestigt. Diese werden je nach Einsatzort eingerammt oder mittels Fußplatte aufgedübelt. Der Schutzplankenholm wird durch Deformationsrohre mit dem unteren Kastenprofil verbunden. Das Rastermaß ist 4000 mm.

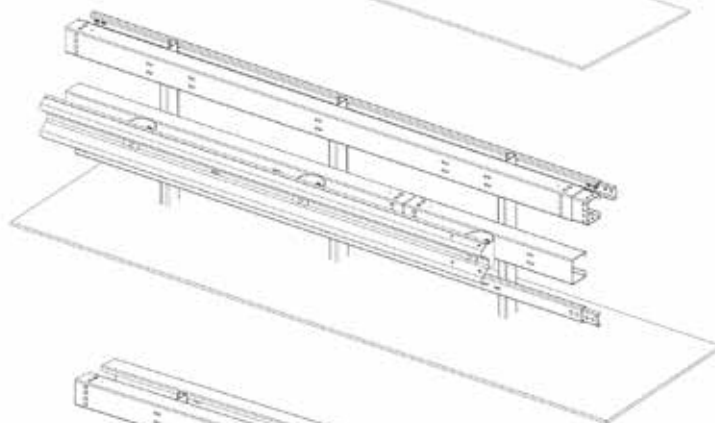
SUPER-RAIL® ist erfahrungsgemäß reparaturfreundlich. In der Mehrzahl der Schadensfälle genügt der Austausch von Deformationsrohren und Schutzplankenholmen.

Die in diesen Fällen noch vorhandene Durchbruch-sicherheit des Systems erlaubt eine Verlagerung der Reparaturarbeiten in verkehrsarme Zeiten.

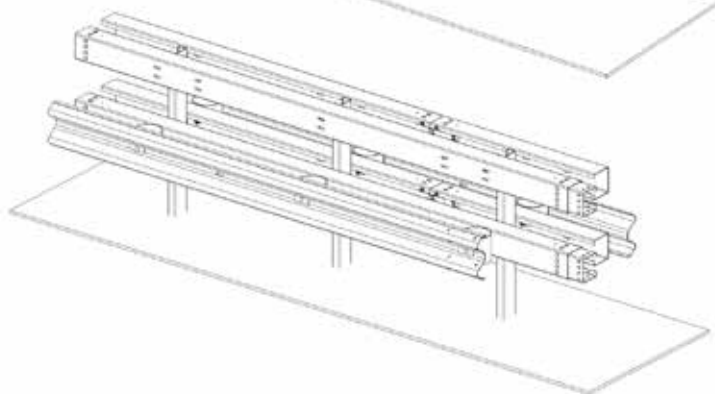
SUPER-RAIL



SUPER-RAIL Plus

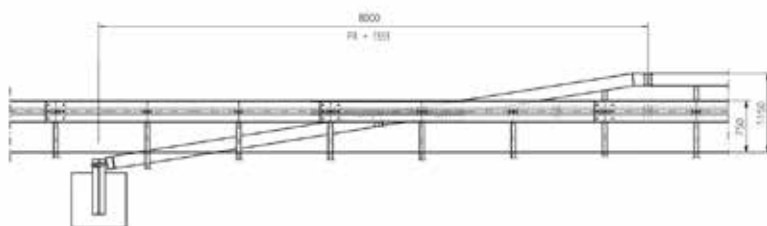


SUPER-RAIL doppelt



Anfangs- und Endkonstruktionen

Für Anfang und Ende stehen kraftschlüssige Übergangskonstruktionen auf verschiedenen Stahl- und Betonkonstruktionen zur Verfügung. Bei Bedarf kann das System auch mit einer Absenkung enden.





MEISER Straßenausstattung GmbH
Edmund Meiser Straße 3
D-66839 Schmelz-Limbach



+49 (0) 6887 / 9590 100
+49 (0) 6887 / 9590 118



strassenausstattung@meiser.de



strassenausstattung.meiser.de

