

Das Tor im Mittelstreifen



GATE-GUARD®

Aufhaltestufe H2 gemäß DIN EN 1317-2

MEISER®



Straßenausstattung

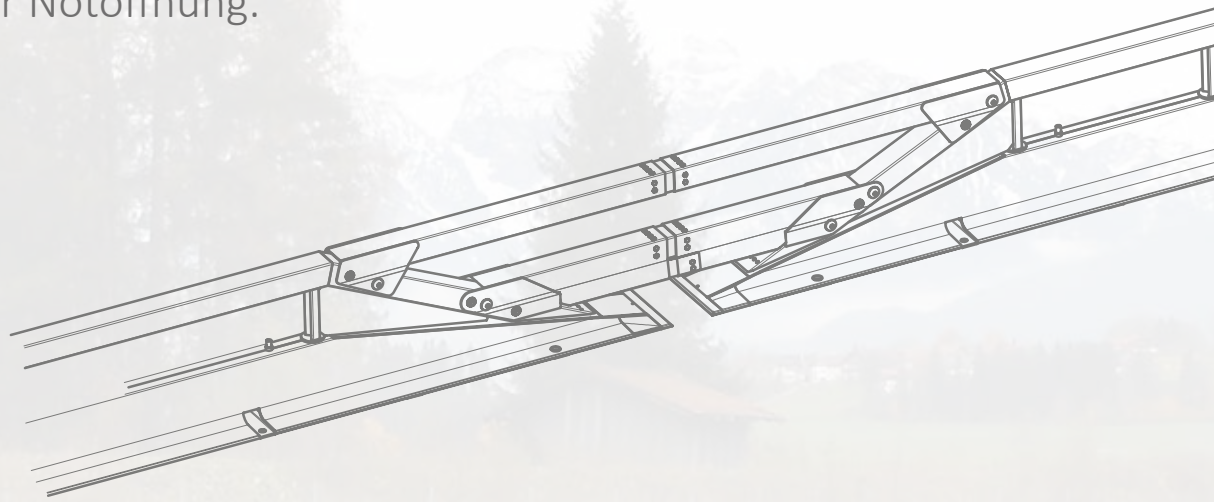


- ▶ Der Mensch steht im Zentrum von Verkehrs- und Umweltpolitik und unseres Handelns
- ▶ Das Straßennetz ist ein nicht wegzudenkender Bestandteil unseres Lebensstandards
- ▶ Die Ausstattung der Straßen hat einen entscheidenden Einfluss auf die Folgen von Unfällen
- ▶ Die Entwicklung von Sicherheitssystemen lässt die Zahl der Verkehrstoten kontinuierlich sinken
- ▶ Unsere Rückhaltesysteme – in vielfältigen Tests erprobt und in langjähriger Praxis qualitativ bewährt – tragen maßgeblich hierzu bei
- ▶ Die Zertifizierung nach DIN EN ISO 9001 ist Grundlage für die Qualität unserer Produktion



GATE-GUARD®

Bewegliches Rückhaltesystem im Bereich von Mittelstreifenüberfahrten zur flexiblen Lenkung von Verkehrsströmen in der Aufhaltestufe H2 mit integrierter Notöffnung.



GATE-GUARD® Übersicht

GATE-GUARD®

Das bewegliche Rückhaltesystem

Das System ist eine Entwicklung aus unserem Haus und basiert auf dem bekannten System VARIO-GUARD. Der Anschluss an alle Rückhaltesysteme ist problemlos möglich.

Auch bereits vorhandene SOLO-GUARD Konstruktionen können auf die höhere Aufhaltstufe H2 zu einer GATE-GUARD® umgerüstet werden.

Das System lässt sich bei Bedarf in 4m-Schritten an die jeweiligen örtlichen Gegebenheiten anpassen.



GATE-GUARD®

Mobiles System für unterschiedliche Anforderungen

Schnelligkeit ist gefragt, wenn Rettungsfahrzeuge von einer Fahrbahn zur anderen wechseln müssen.

Um den individuellen Bedürfnissen unterschiedlicher Strecken gerecht zu werden, wird die GATE-GUARD® Notöffnung in 4 und 8m Länge angeboten.



GATE-GUARD®

Lenkung von Verkehrsströmen

Zur Öffnung von Mittelstreifen bei Bau- und Revisionsarbeiten ist ein Öffnungswinkel bis ca. 60° möglich.

Nur zwei Personen öffnen die GATE-GUARD® in weniger als 15 Minuten ohne Spezialwerkzeug. Dazu werden die Verriegelungselemente auf die Konstruktion geschoben und gesichert. Über eine handgetriebene Spindel werden Rollensätze herausgefahren.

Die so angehobene GATE-GUARD®-Flügel lassen sich über ein Gelenk leicht aufschwenken. Alle Konstruktionsteile verbleiben nach Öffnung gesichert an der GATE-GUARD®.

Ausgehend von der konstruktiven Mindestaufbau-
länge von 32 m lässt sich die GATE-GUARD® in
8 m-Schritten modular anpassen.



GATE-GUARD® Fertigungsstandards

Aufhaltstufe	Prüfung	Wirkungsbereich	Anprallheftigkeit
H2	TB 11	-	B
	TB 51	W7	-

Die beiden Anfahrversuche TB 11 und TB 51 wurden erfolgreich bestanden. Damit erfüllt GATE-GUARD® die Aufhaltstufe H2 gemäß DIN EN 1317-2.



GATE-GUARD® Konstruktionen

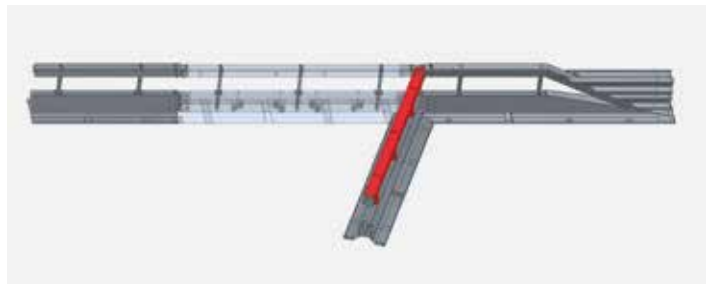


GATE-GUARD®

Zügig geöffnet- schnell vor Ort

Die integrierte Notöffnung ist zur schnellen Auffindbarkeit durch die Rettungskräfte farblich hervorgehoben. Sie hat eine Breite von 4 Metern und kann von der Feuerwehr oder dem Rettungsdienst in weniger als 2 Minuten geöffnet werden. Im Rettungsfall wird das Notöffnungselement einseitig gelöst und am Gelenk aufgeschwenkt. Als Serviceleistung bieten wir für Einsatzkräfte eine kurze anwendungsorientierte Schulung an.

Bei beengten Platzverhältnissen kann das Notöffnungselement vollständig aus der GATE-GUARD® gelöst und parallel verschoben werden.





MEISER Straßenausstattung GmbH
Edmund Meiser Straße 3
D-66839 Schmelz-Limbach



+49 (0) 6887 / 9590 100
+49 (0) 6887 / 9590 118



strassenausstattung@meiser.de



strassenausstattung.meiser.de

