

A long-exposure photograph of a highway at night, showing vibrant light trails from cars in various colors (white, yellow, red, blue) curving into the distance under a colorful twilight sky.

Spezialist für den
Fahrbahnrand

ECO-SAFE

Aufhaltestufen N2 und H1 gemäß DIN EN 1317-2

MEISER 
Straßenausstattung

CE



- ▶ Der Mensch steht im Zentrum von Verkehrs- und Umweltpolitik und unseres Handelns
- ▶ Das Straßennetz ist ein nicht wegzudenkender Bestandteil unseres Lebensstandards
- ▶ Die Ausstattung der Straßen hat einen entscheidenden Einfluss auf die Folgen von Unfällen
- ▶ Die Entwicklung von Sicherheitssystemen lässt die Zahl der Verkehrsoffer kontinuierlich sinken
- ▶ Unsere Rückhaltesysteme – in vielfältigen Tests erprobt und in langjähriger Praxis qualitativ bewährt – tragen maßgeblich hierzu bei
- ▶ Die Zertifizierung nach DIN EN ISO 9001 ist Grundlage für die Qualität unserer Produktion



ECO-SAFE

Die leistungsfähige Systemfamilie
für die Aufhaltestufen L1, H1, N2



ECO-SAFE Übersicht

ECO-SAFE 4.0

N2-W5

Die leistungsfähige Systemfamilie startet mit der ECO-SAFE 4.0 für die Anforderung N2-W5. Sie ist mit diesem Pfostenabstand auch als Ausführung mit Unterfahrschutz verfügbar (ECO-SAFE MPS).



ECO-SAFE 2.0

N2- W3, H1/L1- W4

ECO-SAFE 2.0 ist geeignet für den Einsatz auf schmalem Bankett mit steil abfallender Böschung. Ein regelkonformer Einbau ist bereits ab einer Bankettbreite von 1 Meter möglich. Dieses System erhöht die Verkehrssicherheit durch gleichzeitige N2- und H1-Prüfung und ist auch in Verbindung mit Unterfahrschutz erhältlich (ECO-SAFE MPS).



ECO-SAFE Übersicht

ECO-SAFE 1.33

N2- W3, H1/L1- W3

Die ECO-SAFE 1.33 ergänzt das Multitalent ECO-SAFE 2.0 an Engstellen. Erhöhung der Verkehrssicherheit durch gleichzeitige N2- und H1-Prüfung.



ECO-SAFE 1.33 BW

N2- W3, H1/L1- W3

Die ECO-SAFE 1.33 BW ist das erste L1-Bauwerks-System. Es ist ohne Geländer geprüft und dank seines kleinen Wirkungsbereichs auch auf schmalen Brückenkappen, Stützwänden und Streifenfundamenten einsetzbar.

Es ergänzt die ECO-SAFE-Familie ideal und leistet seinen Beitrag zur Modularität dieser Produktreihe.



ECO-SAFE Systemübersicht

Bezeichnung	Aufhaltstufe	Wirkungsbereich	Anprallheftigkeit	Querschnitte
Systeme für den Fahrbahnrand und Mittelstreifen				
ECO-SAFE 1.33	N2	W2	A	
ECO-SAFE 2.0	N2	W3	A	
ECO-SAFE 4.0	N2	W5	A	
ECO-SAFE 1.33	H1 / L1	W3	A	
ECO-SAFE 2.0	H1 / L1	W4	A	
Systeme auf Bauwerk				
ECO-SAFE 1.33 BW	N2	W1	A	
ECO-SAFE 1.33 BW	H1 / L1	W2	A	
Übergangskonstruktionen				
Flextra ECO-SAFE - SUPER RAIL® ECO	H1	W4	B	
Flextra ESP - ECO-SAFE	N2	W5	A	
Anfangs- Endkonstruktionen				
Leistungsklasse P2 A	„Klasse der dauerh. seitl. Auslenkung“	„Klasse des Abprallbereichs“	ASI	
ECO-SAFE Absenkung 12 m	X1/y1	Z1	A	

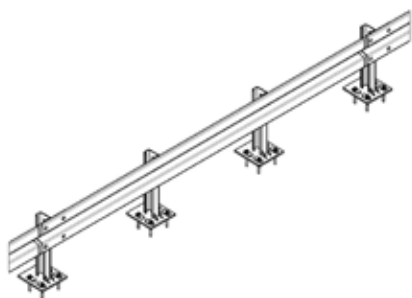
Alle Varianten sind gemäß DIN EN 1317-2 getestet.

ECO-SAFE Konstruktionen

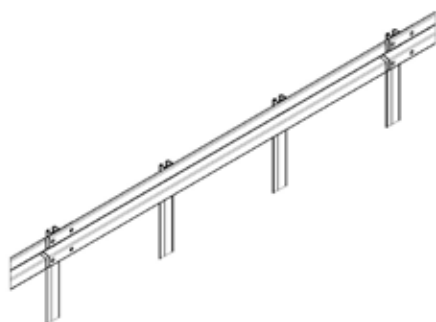
Die einseitige Schutzeinrichtung ECO-SAFE ist für den Einsatz am Fahrbahnrand und auf Brücken konzipiert. Das System ist gekennzeichnet durch einen Pfostenabstand von 4m, 2m oder 1,33m und die an die Pfosten angebrachten 4m langen Holme.

Die Schutzplankenholme überlappen und sind mit mehrfachen Schraubenverbindungen fixiert.

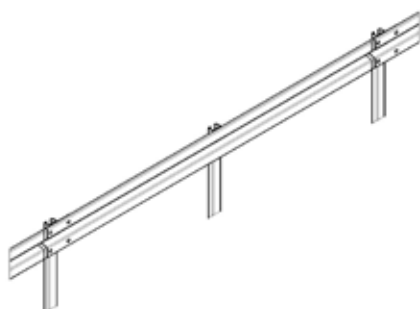
Sie werden direkt an den Pfosten befestigt. Die Schutzplankenholme werden am Fahrbahnrand mit einer Einbindetiefe von ca. 1,0m eingerammt. Auf Bauwerken werden diese mit je 4 Verbundankern verschraubt oder mit einbetonierten Fertigteilankern auf der Brückenkappe befestigt.



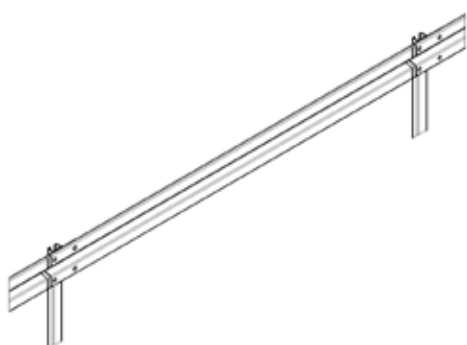
ECO-SAFE BW



ECO-SAFE 1.33



ECO-SAFE 2.0



ECO-SAFE 4.0



MEISER Straßenausstattung GmbH
Edmund Meiser Straße 3
D-66839 Schmelz-Limbach



+49 (0) 6887 / 9590 100
+49 (0) 6887 / 9590 118



strassenausstattung@meiser.de



strassenausstattung.meiser.de

